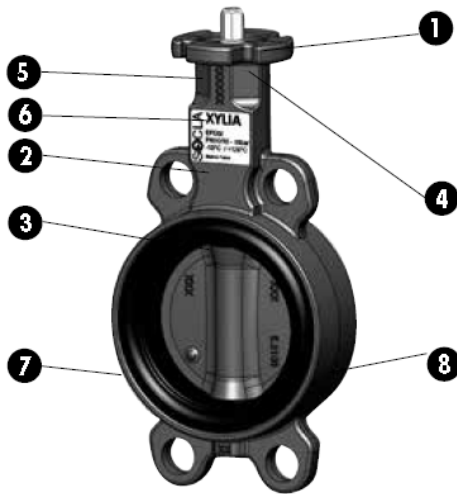




XYLIA DN 40 tot 300 mm

- Gebruikstemperatuur : -10°C tot +120°C
- Eco-design
- "blow-out proof" as
- bijkomende afdichting
- typeplaat



De vlinderklep Xylia werd ontworpen en is in het bijzonder geschikt voor gebruik in **verwarmings en airconditioning installaties**.

Beschikbaar assortiment :

DN40 tot DN 300 met gietijzeren handgreep met standen

DN200 tot DN 300 met wormwielkast

BEHUUZING : GG25 GIETIJZEREN

KLEP : GGG40 GIETIJZEREN EPOXY of RVS

DICHTINGSRING : EPDM

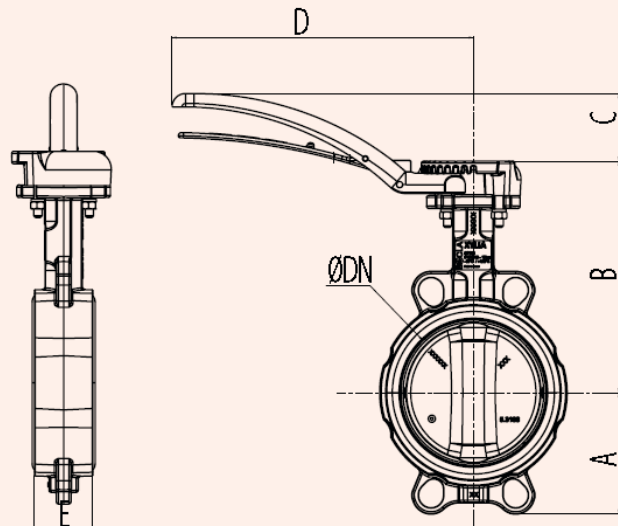
De vlinderklep Xylia met elektrische aandrijving werd ontworpen voor verwarmingssystemen in **cascade opstelling**.

Voornaamste technische kenmerken

Ontwerp volgens EN593

1	Boventafel volgens : EN ISO 5211
2	Sferisch gevormde klep met spline veranding. De klep is zelfcenterend om onnodige belasting op de voering te voorkomen
3	Het "lip en groef" ontwerp van de voering geeft een uitstekende afdichting tussen huis en flens
4	"Blow-out proof" as
5	Secondary sealing
6	Bovenste afdichting RVS
7	Elastomere voering voor bescherming van huis en as
8	Inbouwmaten volgens normen : ISO 5752 serie 20 EN 558 serie 20 API609 tabel 2

DN	A	B	C	D	E
40	57	163	45	200	32
50	60	169	45	200	43
65	83	178	45	200	46
80	90	184	45	200	46
100	106	209	45	200	52
125	117	223	65	290	56
150	131	236	65	290	56
200	165	258	65	290	60
250	200	318	86	450	68
300	235	343	86	450	78





INNIEUWSTEIN

Trade & Metal Services B.V.

Kreeft 4
4401 NZ Yerseke (Nederland)
Postbus 16
4400 AA Yerseke (Nederland)
Tel.: +31 (0)113-57 38 78
Fax: +31 (0)113-57 39 78
Internet: www.metalservices.nl
E-mail: info@metalservices.nl
