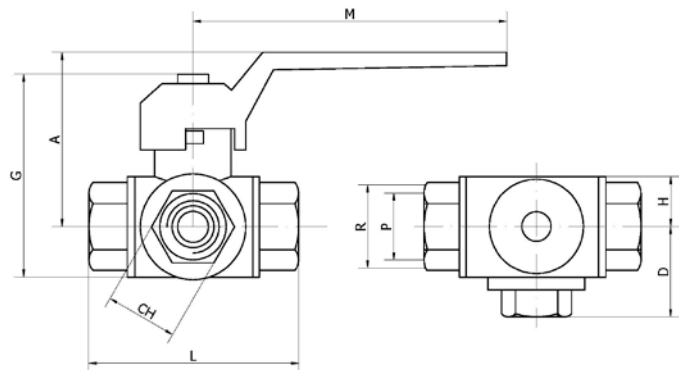


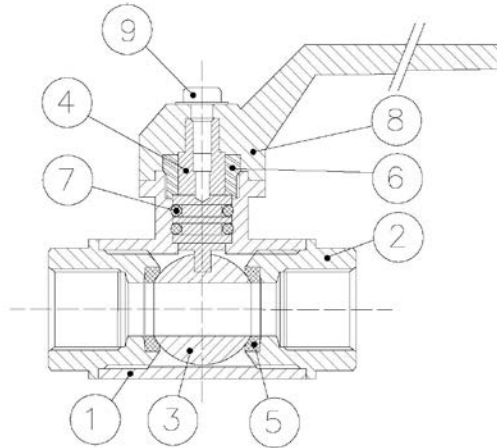
Art.: 3070 / 3080

Válvula de esfera 3 vías tipo "L" / "T" / Type "L" / "T" 3 ways ball valve

Características	Features
1. Construcción en latón CW617N y CW614N s/ UNE-EN 12165 y UNE-EN 12164.	1. Brass construction CW617N and CW614N acc/ UNE-EN 12165 and UNE-EN 12164.
2. Acabado cromado.	2. Chrome plated finishing.
3. Extremos rosca gas (BSP) H-H s/ ISO 228/1	3. Threaded ends gas (BSP) F-F acc/ ISO 228/1.
4. Presión máxima de trabajo 25 bar (PN-25).	4. Maximum working pressure 25 bar (PN-25).
5. Temperatura de trabajo de -10°C a 120°C.	5. Working temperature from -10°C to +120°C.
6. Obturador esférico en 2/3" vías en forma "L" (3070) / "T" (3080) montado sobre 4 asientos de PTFE puro.	6. 2/3 ways "L" (3070) / "T" (3080) shape spherical seal assembled on 4 pure PTFE seats.
7. Accionamiento mediante palanca de aluminio EN-AB46100.	7. Working by means of aluminium lever handle EN-AB46100.
8. Válvula conforme con directiva 97/23/EC.	8. Valve conforming with directive 97/23/EC.
9. Producida por TVL – Italia para Genebre.	9. Produce by TVL – Italy for Genebre S.A.



Ref.	Rosca / Thread R	DN	Dimensiones / Dimensions (mm)								Peso / Weight (g.)
			P	A	L	M	G	D	H	CH	
3070 / 3080 02	1/4"	10	10	65	77	125	75	38,5	22	22	710 / 708
3070 / 3080 03	3/8"	10	12	65	77	125	75	38,5	22	22	670 / 665
3070 / 3080 04	1/2"	15	14	65	77	125	75	38,5	22	27	640 / 635
3070 / 3080 05	3/4"	20	18	83	92	145	91	46	25	34	1100 / 1094
3070 / 3080 06	1"	25	23	96	105	170	105	52	30	41	1650 / 1642
3070 / 3080 07	1 1/4"	32	29	102	118	170	115	59	34	50	2250 / 2242
3070 / 3080 08	1 1/2"	40	36	109	138	170	128	69	40	57	3640 / 3630
3070 / 3080 09	2"	50	45	139	162	260	165	81	48	70	5700 / 5690



Nº	Denominación / Name	Material	Acabado Superficial / Surface Treatment
1	Cuerpo / Body	Latón / Brass (CW617N)	Granallado + Niquelado / Peened + Nickel
2	Tapa / Cap	Latón / Brass (CW617N)	Granallado + Niquelado / Peened + Nickel
3	Esfera / Ball	Latón / Brass (CW617N)	Cromado / Chrome plated
4	Eje / Stem	Latón / Brass (CW614N)	-
5	Asientos / Ball seats	PTFE puro / pure PTFE	-
6	Tuerca interna / Stem packing	Latón / Brass (CW614N)	-
7	Junta tórica / O-ring	NBR	-
8	Palanca / Handle	Aluminium / Aluminium (EN-AB46100)	Pintado / Painted
9	Tuerca / Nut	Acero / Steel	Zincado / Zincplated

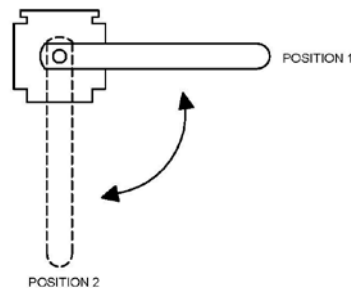
CONEXIÓN VIAS / WAYS CONNECTIONS

Instrucciones (tipo 'T' o tipo 'L')

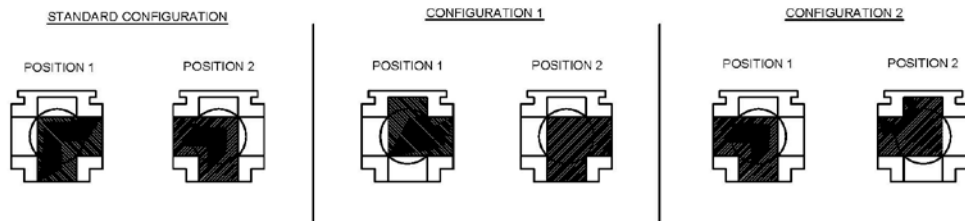
Sacando la palanca se puede observar una marca en la parte superior del eje en forma de T o de L, según el tipo, que indica la dirección en la que hay paso a través de la esfera. Para cada tipo, existen las configuraciones que se indican en el siguiente esquema gráfico.

Instructions (type 'T' or type 'L')

Pulling the the lever you can see a mark on the top of the shaft T / L-shaped, depending on the type, which indicates the direction in which there is passage through the ball. For each type, there are settings indicated in the following graphic scheme.



L - PORT 90° TURN



T - PORT 90° TURN

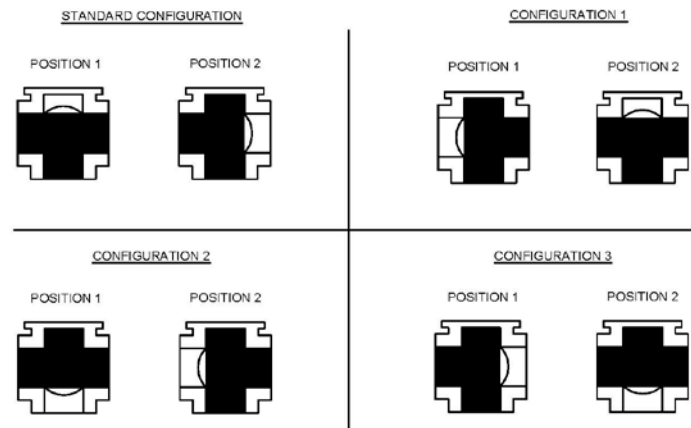


DIAGRAMA PÉRDIDA DE CARGA / HEAD LOSS CHART

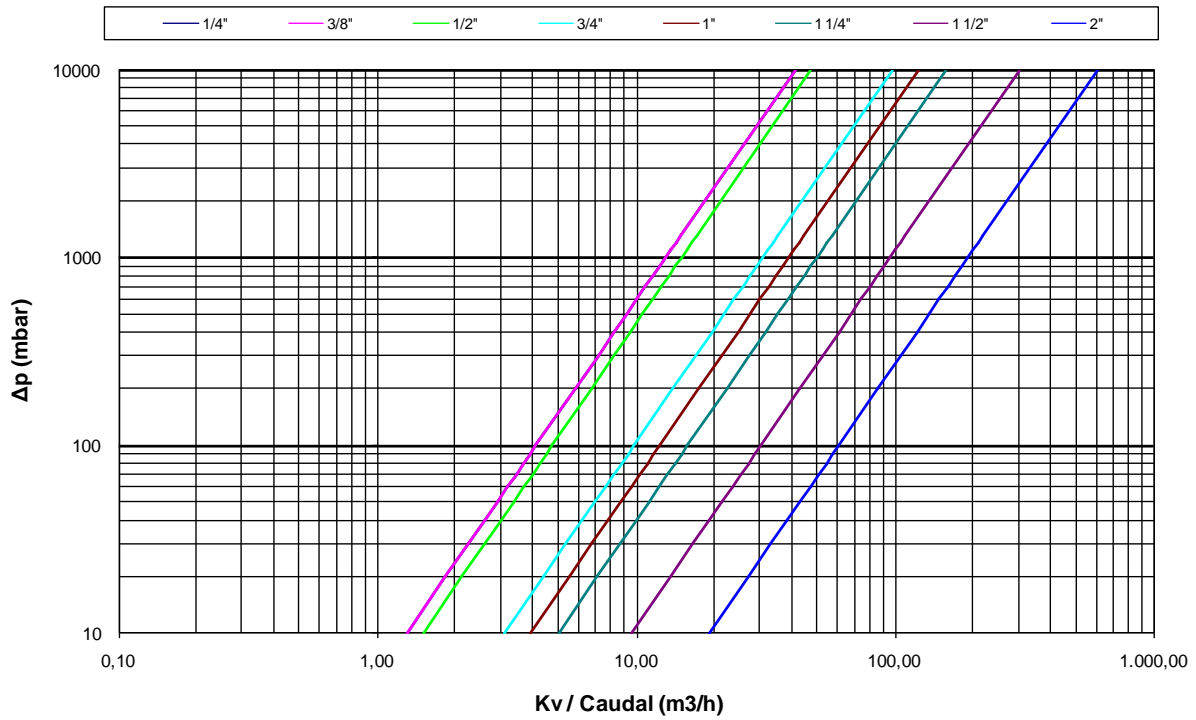
(Válvulas paso total roscadas 3 vías / 3 ways threaded ends full bore ball valves)

Valores de Kv / Kv Values:

Kv = Es la cantidad de metros cúbicos por hora que pasará a través de la válvula generando una pérdida de carga de 1 bar.

Kv = The flow rate of water in cubic meters per hour that will generate a pressure drop of 1 bar across the valve.

Medida / Size	1/4"	3/8"	1/2"	3/4"	1"	1 1/4"	1 1/2"	2"
Kv	13	13	15	31	39	50	96	192



CURVA PRESIÓN - TEMPERATURA / PRESSURE - TEMPERATURE RATING

