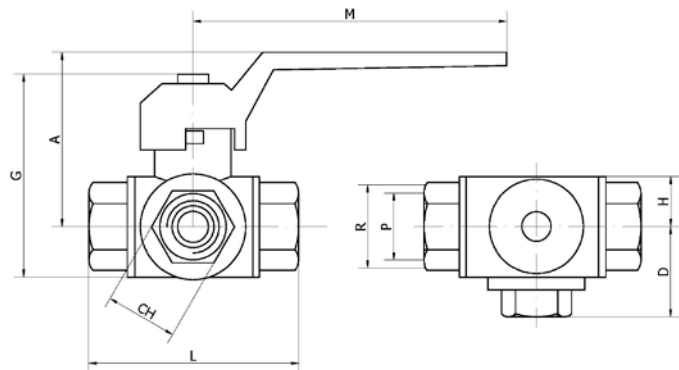


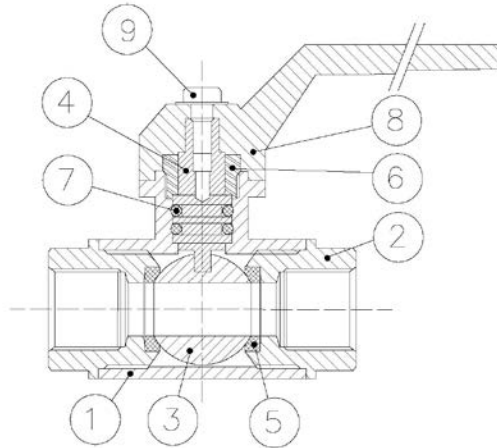
Art.: 3070 / 3080

Válvula de esfera 3 vías tipo "L" / "T" / Type "L" / "T" 3 ways ball valve

Características	Features
1. Construcción en latón CW617N y CW614N s/ UNE-EN 12165 y UNE-EN 12164.	1. Brass construction CW617N and CW614N acc/ UNE-EN 12165 and UNE-EN 12164.
2. Acabado cromado.	2. Chrome plated finishing.
3. Extremos rosca gas (BSP) H-H s/ ISO 228/1	3. Threaded ends gas (BSP) F-F acc/ ISO 228/1.
4. Presión máxima de trabajo 25 bar (PN-25).	4. Maximum working pressure 25 bar (PN-25).
5. Temperatura de trabajo de -10°C a 120°C.	5. Working temperature from -10°C to +120°C.
6. Obturador esférico en 2/3" vías en forma "L" (3070) / "T" (3080) montado sobre 4 asientos de PTFE puro.	6. 2/3 ways "L" (3070) / "T" (3080) shape spherical seal assembled on 4 pure PTFE seats.
7. Accionamiento mediante palanca de aluminio EN-AB46100.	7. Working by means of aluminium lever handle EN-AB46100.
8. Válvula conforme con directiva 97/23/EC.	8. Valve conforming with directive 97/23/EC.
9. Producida por TVL – Italia para Genebre.	9. Produce by TVL – Italy for Genebre S.A.



Ref.	Rosca / Thread R	DN	Dimensiones / Dimensions (mm)								Peso / Weight (g.)
			P	A	L	M	G	D	H	CH	
3070 / 3080 02	1/4"	10	10	65	77	125	75	38,5	22	22	710 / 708
3070 / 3080 03	3/8"	10	12	65	77	125	75	38,5	22	22	670 / 665
3070 / 3080 04	1/2"	15	14	65	77	125	75	38,5	22	27	640 / 635
3070 / 3080 05	3/4"	20	18	83	92	145	91	46	25	34	1100 / 1094
3070 / 3080 06	1"	25	23	96	105	170	105	52	30	41	1650 / 1642
3070 / 3080 07	1 1/4"	32	29	102	118	170	115	59	34	50	2250 / 2242
3070 / 3080 08	1 1/2"	40	36	109	138	170	128	69	40	57	3640 / 3630
3070 / 3080 09	2"	50	45	139	162	260	165	81	48	70	5700 / 5690



Nº	Denominación / Name	Material	Acabado Superficial / Surface Treatment
1	Cuerpo / Body	Latón / Brass (CW617N)	Granallado + Niquelado / Peened + Nickel
2	Tapa / Cap	Latón / Brass (CW617N)	Granallado + Niquelado / Peened + Nickel
3	Esfera / Ball	Latón / Brass (CW617N)	Cromado / Chrome plated
4	Eje / Stem	Latón / Brass (CW614N)	-
5	Asientos / Ball seats	PTFE puro / pure PTFE	-
6	Tuerca interna / Stem packing	Latón / Brass (CW614N)	-
7	Junta tórica / O-ring	NBR	-
8	Palanca / Handle	Aluminium / Aluminium (EN-AB46100)	Pintado / Painted
9	Tuerca / Nut	Acero / Steel	Zincado / Zincplated

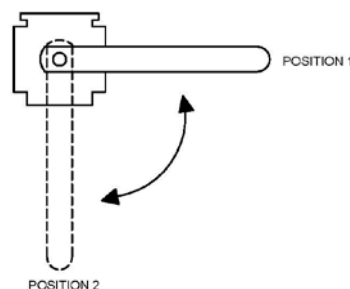
CONEXIÓN VIAS / WAYS CONNECTIONS

Instrucciones (tipo 'T' o tipo 'L')

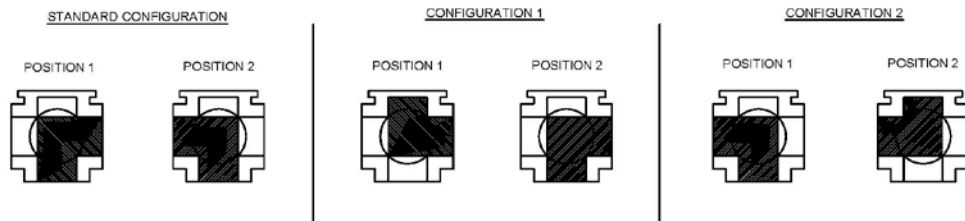
Sacando la palanca se puede observar una marca en la parte superior del eje en forma de T o de L, según el tipo, que indica la dirección en la que hay paso a través de la esfera. Para cada tipo, existen las configuraciones que se indican en el siguiente esquema gráfico.

Instructions (type 'T' or type 'L')

Pulling the lever you can see a mark on the top of the shaft T / L-shaped, depending on the type, which indicates the direction in which there is passage through the ball. For each type, there are settings indicated in the following graphic scheme.



L - PORT 90° TURN



T - PORT 90° TURN

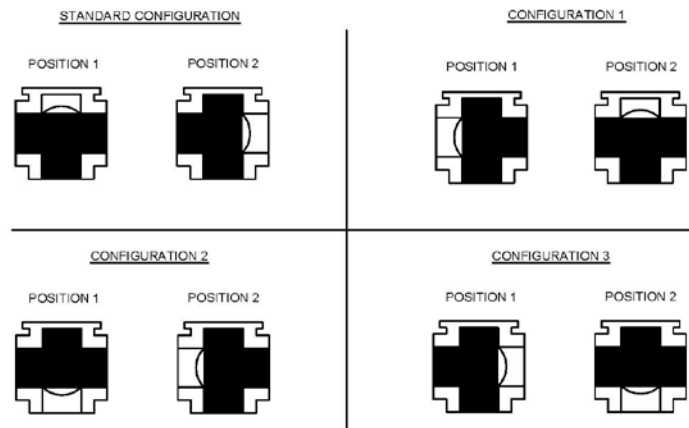


DIAGRAMA PÉRDIDA DE CARGA / HEAD LOSS CHART

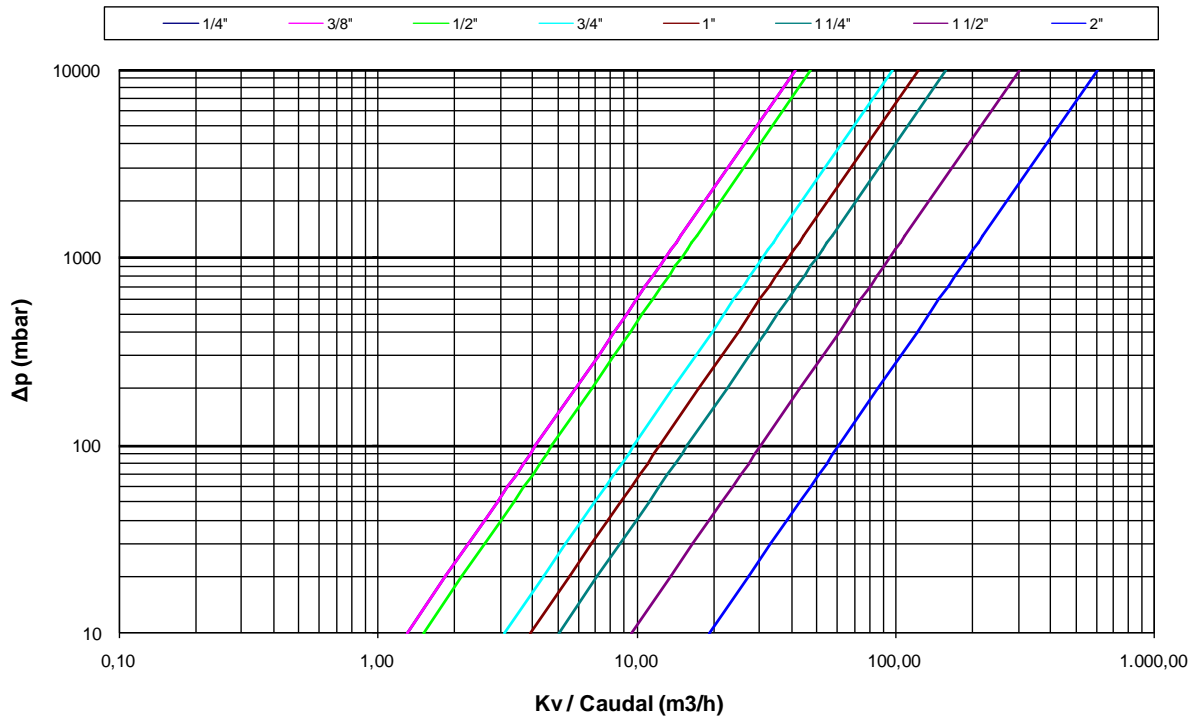
(Válvulas paso total roscadas 3 vías / 3 ways threaded ends full bore ball valves)

Valores de Kv / Kv Values:

Kv = Es la cantidad de metros cúbicos por hora que pasará a través de la válvula generando una pérdida de carga de 1 bar.

Kv = The flow rate of water in cubic meters per hour that will generate a pressure drop of 1 bar across the valve.

Medida / Size	1/4"	3/8"	1/2"	3/4"	1"	1 1/4"	1 1/2"	2"
Kv	13	13	15	31	39	50	96	192



CURVA PRESIÓN - TEMPERATURA / PRESSURE - TEMPERATURE RATING

