



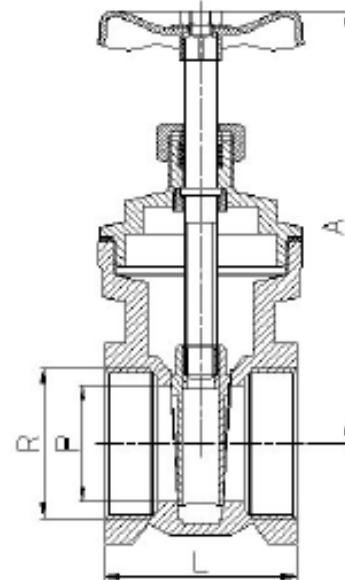
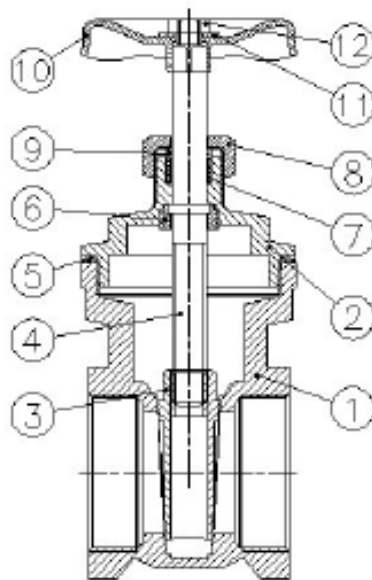
## Art.: 3220 Válvula de Compuerta. H-H Gate Valve, F-F

### Características

1. Válvula compuerta, PN-16/10 (s/ medida)
2. Construcción en latón según DIN 17660
3. Extremos roscados gas hembra-hembra según ISO 228/1
4. Apta para agua caliente y fría, y aceites
5. Temperatura máxima y mínima de trabajo  
Aire: -15 °C a 105 °C  
Agua: 0 °C a 120 °C

### Features

1. Gate valve, PN-16/10 (depending on size)
2. Brass according to DIN 17660
3. Thread ends gas female-female according to ISO 228/1
4. Suitable for hot and cold water, and oils.
5. Maximum and minimum working temperature  
Air: -15 °C a 105 °C  
Water: 0 °C a 120 °C



Nº	Denominación / Name	Material	Acabado Superficial / Surface Treatment
1	<b>Cuerpo / Body</b>	<b>Latón / Brass</b>	Granallado / Peened
2	<b>Tapa / Bonnet</b>	<b>Latón / Brass</b>	Granallado / Peened
3	<b>Compuerta / Gate</b>	<b>Latón / Brass</b>	-
4	<b>Eje / Stem</b>	<b>Latón / Brass</b>	-
5	<b>Junta tapa / Bonnet joint</b>	<b>Fibra / Fiber</b>	-
6	<b>Anillo / Stem ring</b>	<b>Latón / Brass</b>	-
7	<b>Anillo prensa / Stem packing</b>	<b>PTFE</b>	-
8	<b>Tuerca prensa / Packing nut</b>	<b>Latón / Brass</b>	-
9	<b>Anillo prensa / Packing ring</b>	<b>Latón / Brass</b>	-
10	<b>Volante / Wheel</b>	<b>Acero / Steel</b>	Pintado / Painted
11	<b>Arandela / Washer</b>	<b>Acero / Steel</b>	-
11	<b>Tuerca / Nut</b>	<b>Latón / Brass</b>	-



# INNIEEUWSTEIN

## Trade & Metal Services v.o.f.

Kreeft 4  
4401 NZ Yerseke (Nederland)  
Postbus 16  
4400 AA Yerseke (Nederland)  
Tel.: +31 (0)113-57 38 78  
Fax: +31 (0)113-57 39 78  
Internet: [www.metalservices.nl](http://www.metalservices.nl)  
E-mail: [info@metalservices.nl](mailto:info@metalservices.nl)

Ref	Medida / Size R	PN	Di mensiones / Di mensions ( mm )			Peso / Weight ( g )
			P	A	L	
3220 03	3/8"	10	13	60	32	155
3220 04	1/2"	10	13	62	39	160
3220 05	3/4"	10	14	63	41	200
3220 06	1"	10	18	75	48	295
3220 07	1 1/4"	10	26	94	52	435
3220 08	1 1/2"	10	33	100	52	575
3220 09	2"	10	43	120	59	950
3220 10	2 1/2"	16	60	155	60	1755
3220 11	3"	16	72	190	74	2170
3220 12	4"	16	93	230	85	4165