



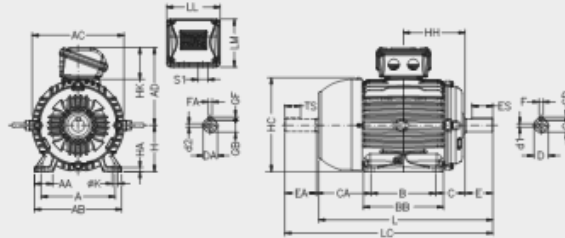
METAALUNIE

Trade & Metal Services v.o.f.

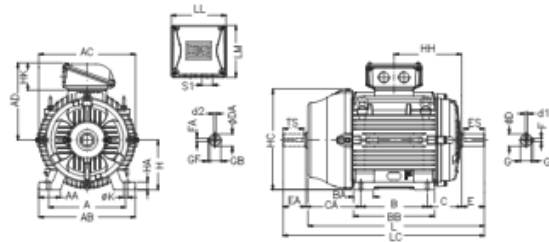
Kreeft 4
4401 NZ Yerseke (Nederland)
Postbus 16
4400 AA Yerseke (Nederland)
Tel.: +31 (0)113-57 38 78
Fax: +31 (0)113-57 39 78
Internet: www.metalservices.nl
E-mail: info@metalservices.nl

Foot mounted motors

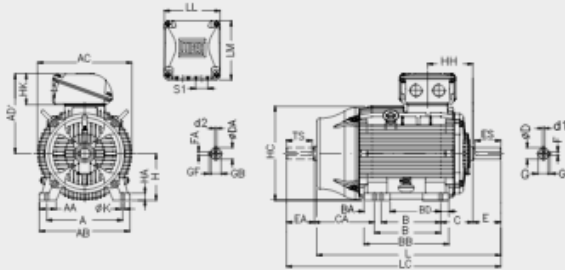
Frames 63 to 132M/L



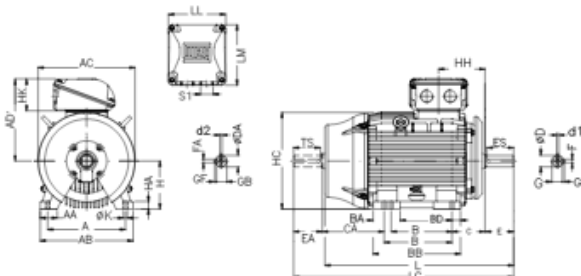
Frames 160M to 200L



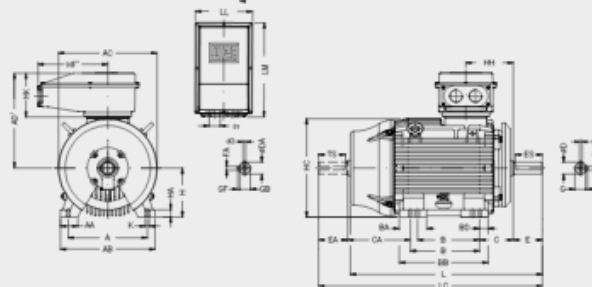
Frames 225 to 355M/L



Frame 355M/L (only for motors fitted with air deflector in the drive end side)



Frame 355A/B





INNIE EU WSTEIN

Trade & Metal Services v.o.f.

Kreeft 4
 4401 NZ Yerseke (Nederland)
 Postbus 16
 4400 AA Yerseke (Nederland)
 Tel.: +31 (0)113-57 38 78
 Fax: +31 (0)113-57 39 78
 Internet: www.metalservices.nl
 E-mail: info@metalservices.nl

Frame	A	AA	AB	AC	AD (***)	AD'	B	BA	BB	BD	C	CA	Shaft												
													D	DA	E	EA	ES	F	FA	G	GB	GD	GF	TS	
63	100	25.5	116	125	122	122	80		95		40	78	11j6	9j6	23	20	14	4	3	8.5	7.2	4	3	12	
71	112	28.5	132	141	130	130	90		113.5		45	88	14j6	11j6	30	23	18	5	4	11	8.5	5	4	14	
80	125	30.5	149	169	139	139	100		125.5		50	93	19j6	14j6	40	30	28	6	5	15.5	11	6	5	18	
L80(**)																									
90S																									
L90S(**)	140	36.5	164	179	157	157	125		131		56	104	24j6	16j6	50	40	36	8	6	20	13	7	5	28	
L90L(**)																									
100L																									
L90L(**)	160	40	188	199	167	167	140		173		63	118	22j6	16j6	60	50	45	8	6	18.5	24	20	6	36	
L100L(**)																									
112M																									
L112M(**)	190	40.5	220	222	192	192	170		177		70	128	24j6	60	50	45	8	8	14	42.5	20	9	7	45	
132S																									
132M																									
132M/L	216	51	248	271	218	218	178		225		89	150	38k6	28j6	80	60	63	10	8	33	24	8	7	45	
160M																									
160L																									
180M	279	78	350	360	279	279	241	70	294		108	174	42k6	42k6	110	110	80	12	12	37	37	8	8	80	
180L																									
200M																									
200L	318	82	385	402	317	317	267	82	332		133	222	55m6	48k6	110	110	80	14	14	42.5	42.5	10	9	80	
200L																									
225S/M																									

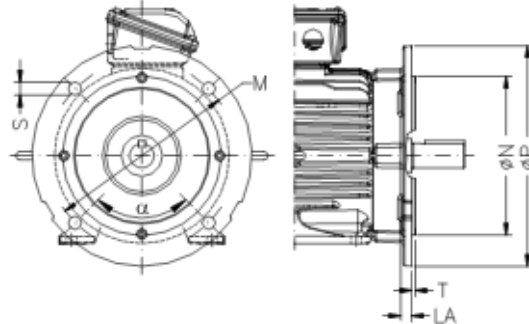
Frame	H	HA	HB (***)	HC	HD (***)	HF (***)	HG (***)	HH	HK	K	L	LC	LL	LM	S1	d1	d2	Bearings	
																		D.E.	N.D.E.
63	63	7	25.5	129		68.5		80		7	216	241				M4	M3	6201 - ZZ	
71	71	7	33	145		76		90		7	248	276				M5	M4	6202 - ZZ	
80	80	8	43.5	163		87		100	59	7	276	313	108	98	2xM20x1.5			6204 - ZZ	6203 - ZZ
L80(**)											325	382				M6	M4		
90S								106		10	304	350							
L90S(**)											335	381				M8	M6	6205 - ZZ	6204 - ZZ
90L	90	9	45	182		90		118.5	67	10	329	375	115	104	2xM25x1.5				
L90L(**)											360	406							
100L	100	10	61.5	205	244	106.4		133		12	376	431	140	133	2xM32x1.5	M10	M8	6206 - ZZ	6205 - ZZ
L100L(**)																			
112M																			
L112M(**)	112		54.5	235	280	112		140		12	423	478	140	133	2xM32x1.5	M10	M10	6207 - ZZ	6206 - ZZ
132S																			
132M																			
132M/L	132	20	75	266	319	132		159	79	18.5	452	519	140	133	2xM50x1.5	M12	M10	6306 - ZZ	6207 - ZZ
160M																			
160L																			
180M	160	22	79	327	374	168		213	100	14.5	598	712	198	188	2xM40x1.5	M16	M16	6309 - C3	6209 - Z-C3
180L																			
200M																			
200L	200	30	119	405	464	218		235	118	18.5	642	756	228	217	2xM50x1.5			6312 - C3	6212 - Z-C3
225S/M																			
250S/M																			
280S/M	280	42	383	580	696	556	686	266	145	24	664	782	314	312			M20	6314 - C3	
315S/M																			
315L																			
355M/L	355	50	461	723	898	700	885	340	215	28	702	820	404	438			M24	6316 - C3	6319 - C3
355A/B																			

Rabobank: 135956153 KvK Middelburg nr. 22065677 BTW: NL818617068B01
 IBAN nr. NL04 RABO 0135 9561 53: SWIFT nr. RABO NL2U
 Op al onze offertes, op alle opdrachten aan ons en op alle met ons gesloten overeenkomsten
 zijn toepasselijk de METAALUNIEVOORWAARDEN, gedeponeerd ter griffie van de
 Rechtbank te Rotterdam, zoals deze luiden volgens de laatstelijk aldaar neergelegde tekst.
 De leveringsvoorwaarden worden u op verzoek toegezonden.





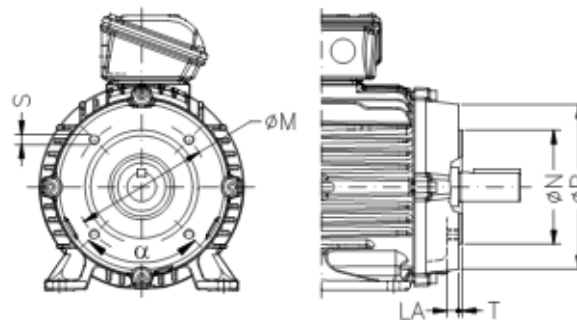
"FF" Flange



Flange "FF"									
Frame	Flange	LA	M	N	P	S	T	α	N° of holes
63	FF-115	9	115	95	140	10	3	45°	4
71	FF-130		130	110	160		3,5		
80	FF-165	10	165	130	200	12	5		
90									
100	FF-215	11	215	180	250	15	4		
112									
132	FF-265	12	265	230	300	19	5		
160	FF-300	18	300	250	350				
180									
200	FF-350	18	350	300	400	19	5		
225	FF-400							400	350
250	FF-500	18	500	450	550	19	5	22°30'	8
280									
315	FF-600	22	600	550	660	24	6		
355	FF-740								

*Only for motors fitted with air deflector in drive end side.

"C-DIN" Flange



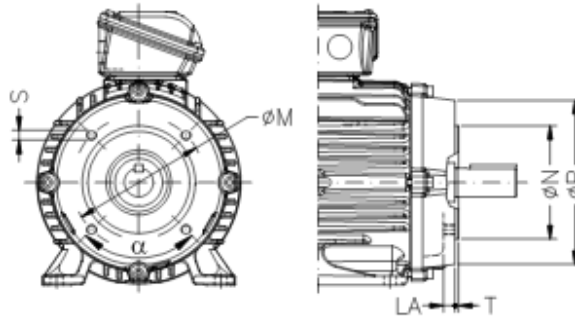
Frame	Flange	LA	M	N	P	S	T	α	N° of holes
63	C-90	9.5	75	60	90	M5	2.5	45°	4
71	C-105	8	85	70	105	M6			
80	C-120	10.5	100	80	120	M8	3		
90	C-140	12	115	95	140				
100	C-160	13.5	130	110	160	M8	3.5		
112									
132	C-200	15.5	165	130	200	M10			

Rabobank: 135956153 KvK Middelburg nr. 22065677 BTW: NL818617068B01
 IBAN nr. NL04 RABO 0135 9561 53: SWIFT nr. RABO NL2U

Op al onze offertes, op alle opdrachten aan ons en op alle met ons gesloten overeenkomsten zijn toepasselijk de METAALUNIEVOORWAARDEN, gedeponeerd ter griffie van de Rechtbank te Rotterdam, zoals deze luiden volgens de laatstelijk aldaar neergelegde tekst. De leveringsvoorwaarden worden u op verzoek toegezonden.



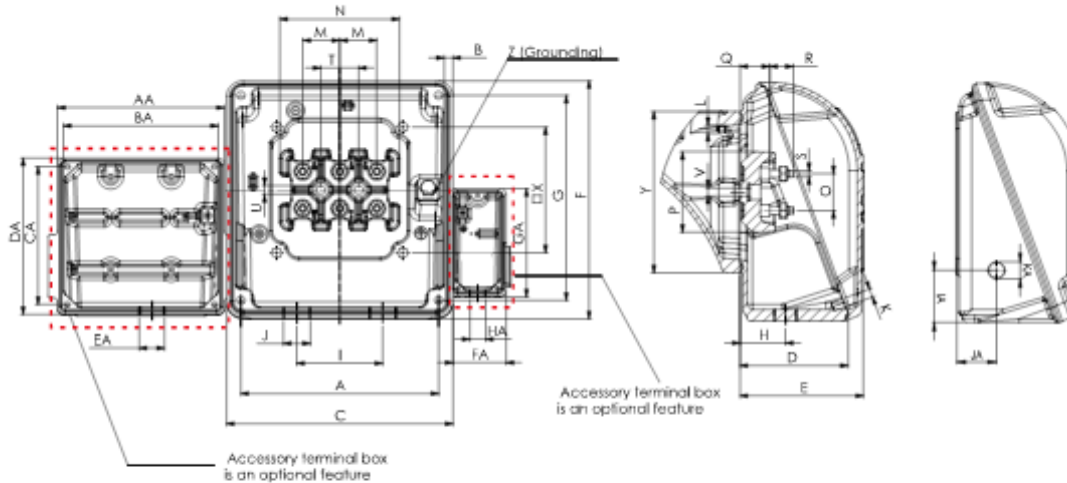
"NEMA C" Flange



Flange "C"									
Frame	Flange	LA	M	N	P	S	T	α	N° of holes
63	FC-95	8.5	95.2	76.2	143	UNC 1/4"x20	4	45°	4
71		10							
80		15							
90	FC-149	12	149.2	114.3	165	UNC 3/8"x16	6.3	45°	4
100		13.5							
112	FC-184	9	184.2	215.9	225	UNC 1/2"x13	6.3	45°	4
132		19.5							
160		13.5							
180	FC-228	13.5	228.6	266.7	280	UNC 5/8"x11	6.3	22°30'	8
200		18.5							
225	FC-279	279.4	317.5	395	455	UNC 5/8"x11	6.3	22°30'	8
250	FC-355	355.6	406.4	455					
280		368.3	419.1	455					
315	FC-368	368.3	419.1	455					
355	FC-368	33.5	368.3	419.1	455	UNC 5/8"x11	6.3	22°30'	8



Terminal box drawings



Frame	A	B	C	D	E	F	G	H	I	J	K	L	M	N	O	P	Q	R	S	T	U
63																					
71	90	3.5	108.5	51.5	59	96	85	27		2xM20x1.5											
80									42		M5x0.8	M5x0.8	16	75	16	35	13.5	12	M4x0.7	20	5.8
90																					
100	98	3	114.5	59.5	67	101	91	31		2xM25x1.5											
112																					
132	117	2.5	138	71	80	130.5	117	36.5	54	2xM32x1.5	M6x1.0	M6x1.0	23	55	23	52	17	16	M5x0.8	23	6.5
160																					
180	175	4	198	90	100.5	187.5	175	49	84	2xM40x1.5	M8x1.25	M8x1.25	28	90	28	60	21.5	20.5	M6x1	28	6.6
200	204	4.5	228	107	118	216	204	59	94				35	112	35	74	24	24	M8x1.25	35	9.5
225S/M																					
250S/M	235	12.5	269	133	153	301	260	71	110		M10x1.5	M10x1.5	44	140	44	94	28	28	M10x1.5		
280S/M	275	13.5	314			311	275		126											45	
315S/M	340		379	162	182	390	345	78	160												10.5
315L											M12x1.75	M12x1.75	45	153	45	108	34	40	M12x1.75		
355M/L	365	14.5	404	202	226	422	390	97	200												
355A/B**	415	-	442	267	355	729	678	187	140		M10x1.5	M12x1.75	80	-	105	-	-	-	M20x2.5	-	-

Frame	V	X	Y	Z	AA	BA	CA	DA	EA	FA	GA	HA	IA	JA	KA	Max number of connectors					
																Main	Accessories	Space Heater			
63			77																		
71			78																		
80		56	81	0.5-6 mm ²													4		16		
90	M5x0.8		77		109	90	85	98													
100			81																		
112		70	107	2-10 mm ²													6				
132			103																		
160	M6x1.0	110	140	5.2-25 mm ²										47	40						
180					139	117	117	133	M20x1.5					47	45						
200	M8x1.25	120	155	5.2-35 mm ²										62	48	M20x1.5					
225S/M			192	25-50 mm ²						68	131	M20x1.5		77	56						
250S/M		150	197											82	69					26	4
280S/M			204	35-70 mm ²										97	79						
315S/M	M10x1.5	200	260		198	175	175	189													
315L																					
355M/L		260	300	85-120 mm ²																	
355A/B**	-	290																			

Rabobank: 135956153 KvK Middelburg nr. 22065677 BTW: NL818617068B01
 IBAN nr. NL04 RABO 0135 9561 53: SWIFT nr. RABO NL2U
 Op al onze offertes, op alle opdrachten aan ons en op alle met ons gesloten overeenkomsten
 zijn toepasselijk de METAALUNIEVOORWAARDEN, gedeponeerd ter griffie van de
 Rechtbank te Rotterdam, zoals deze luiden volgens de laatstelijk aldaar neergelegde tekst.
 De leveringsvoorwaarden worden u op verzoek toegezonden.