



ARTICULO: 2223

Válvula de Aguja extremos roscados.

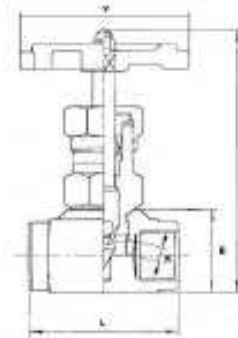
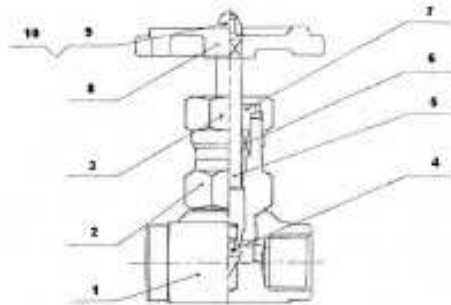
Threaded ends Needle valve.

Características

1. Válvula de Aguja.
2. Construcción en acero inoxidable AISI 316
3. Extremos roscados según DIN 2999 std.
4. Estopada de eje en PTFE + Grafito.
5. Presión máxima de trabajo 3000 Lbs.
6. Rango Presión / Temperatura:
1/4"-1/2" = 220 Bar / 260 °C.
3/4"-1 1/4" = 220 Bar / 240 °C.
1 1/2" - 2" = 210 Bar / 200 °C

Features

1. Needle valve.
2. Made of Stainless steel AISI 316.
3. Threaded ends according DIN 2999 std.
4. Stem Packing PTFE + Graphite.
5. Max. Working pressure 3000 Lbs.
6. Pressure / Temperature Range:
1/4"-1/2" = 220 Bar / 260 °C.
3/4"-1" = 220 Bar / 240 °C.
1 1/2" - 2" = 210 Bar / 200 °C



Nº	Denominación / Name	Material	Acabado Superficial/Surface Treatment
1	Cuerpo / Body	AISI 316	----
2	Bonete / Bonnet	AISI 316	----
3	Tuerca prensaestopas / Nut	AISI 316	----
4	Aguja / Needle	Acero Inoxidable 316 / S.S. 316	----
5	Eje / Stem	Acero Inoxidable 316 / S.S. 316	----
6	Estopada / Stem packing	Teflón + grafito / PTFE + graphite	----
7	Prensaestopas / Packing nut	Acero Inoxidable 316 / S.S. 316	----
8	Volante / Handwheel	Aluminio / Alluminium	Pintado / Painted
9	Tuerca / Nut	Acero Inoxidable 304 / S.S. 304	----
10	Arandela / Washer	Acero Inoxidable 304 / S.S. 304	----



DIMENSIONES GENERALES / GENERAL DIMENSIONS

Ref	Medida/ Size	PN (Lbs)	Dimensiones/Dimensions (mm)					Peso/ Weight (Kg)
			E	H	L	K	V	
2223 02	1/4"	3000	25	85	50	3	63	0.260
2223 03	3/8"	3000	30	100	55	4	63	0.360
2223 04	1/2"	3000	34	115	60	6	72	0.530
2223 05	3/4"	3000	40	120	70	8	72	0.760
2223 06	1"	3000	45	138	75	9	80	1.175
2223 07	1 1/4"	3000	57	165	90	11	100	1.850
2223 08	1 1/2"	3000	67	185	100	15	120	2.900
2223 09	2"	3000	78	195	120	18	140	4.700

DIAGRAMA DE PERDIDAS DE CARGA / HEAD LOSSES DIAGRAM

(H₂O – 20 °C Flujo Horizontal / Horizontal flow).

