



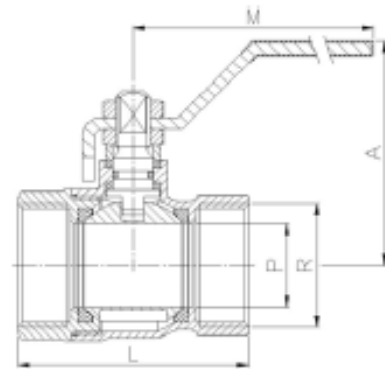
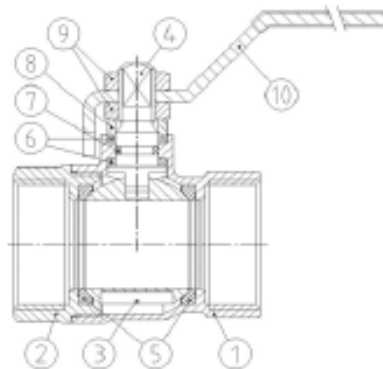
Art.: 3028
Válvula de esfera H-H
Brass ball valve F-F

Características

1. Válvula esfera de latón PN-25
2. Construcción en latón según DIN 17660
3. Extremos roscados gas hembra-hembra según ISO 228/1
4. Accionamiento mediante palanca
5. Temperatura máxima 180 °C

Features

1. Brass ball valve PN-25
2. Brass according to DIN 17660
3. Thread ends gas female-female according to ISO 228/1
4. Working by means of handle
5. Max. Temperature 180 °C



Nº	Denominación / Name	Material	Acabado Superficial / Surface Treatment
1	Cuerpo / Body	Latón / Brass	Granallado + Cromado / Peened + Chromed
2	Tapa / Cap	Latón / Brass	Granallado + Cromado / Peened + Chromed
3	E sfera / Ball	Latón / Brass	Cromado / Chromed
4	Eje / Stem	Latón / Brass	Cromado / Chromed
5	Asientos / Ball seats	PTFE	-
6	Anillo prensa / Stem packing	PTFE	-
7	Tónica / O-Ring	N.B.R.	-
8	Anillo prensa / Stemring	Latón / Brass	Cromado / Chromed
9	Tuerca / Nut	Latón / Brass	Cromado / Chromed
10	Maneta / Handel	Hierro / Iron	Cromado / Chromed

Ref.	Medida / Size	PN	Dimensiones/Dimensions (mm)				Peso / Weight (g)
			P	A	L	M	
3028 04	½"	25	14	47	44	84	130
3028 05	¾"	25	18	50	51	84	190
3028 06	1"	25	23	60	61	98	320
3028 07	1¼"	25	27	63	71	98	425
3028 08	1½"	25	34	77	81	126	740
3028 09	2"	25	43	83	93	126	1045
3028 10	2½"	25	52	96	118	158	1965
3028 11	3"	25	65	126	137	196	3160
3028 12	4"	25	79	137	163	265	4930