



### Art: 3021

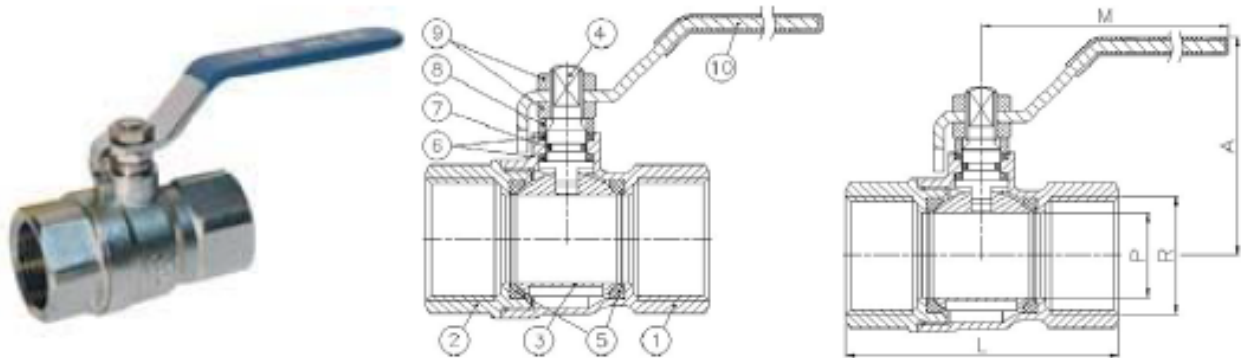
## Válvula de esfera serie pesada. Paso total Heavy brass ball valve. Full bore

#### Características

1. Válvula esfera latón, H-H, PN-40
2. Construcción en latón según DIN 17660
3. Extremos roscados gas hembra-hembra según ISO 228/1
4. Accionamiento mediante palanca de acero inoxidable
5. Temperatura máxima 180 °C

#### Features

1. Brass ball valve, F-F, PN-40
2. Brass according to DIN 17660
3. Thread ends gas female-female according to ISO 228/1
4. Working by means of stainless steel handle
5. Max. Temperature 180°C



Nº	Denominación/Name	Material	Acabado Superficial/Surface Treatment
1	<b>Cuerpo / Body</b>	<b>Latón / Brass</b>	Granallado + Cromado / Peened + Chromed
2	<b>Tapa / Cap</b>	<b>Latón / Brass</b>	Granallado + Cromado / Peened + Chromed
3	<b>Esfera / Ball</b>	<b>Latón / Brass</b>	Cromado / Chromed
4	<b>Eje / Stem</b>	<b>Latón / Brass</b>	Cromado / Chromed
5	<b>Asientos / Ball seats</b>	<b>PTFE</b>	-
6	<b>A.prensa/Stem packing</b>	<b>PTFE</b>	-
7	<b>Tórica / O-Ring</b>	<b>N.B.R.</b>	-
8	<b>Anillo prensa / Stem ring</b>	<b>Latón / Brass</b>	Cromado / Chromed
9	<b>Tuerca / Nut</b>	<b>Latón / Brass</b>	Cromado / Chromed
10	<b>Maneta / Handel</b>	<b>Acero Inox. / Stainless Steel</b>	-

Ref	Medida/Size	PN	Dimensiones/Dimensions (mm)				Peso/Weight (g)
			P	A	L	M	
<b>3020 02</b>	1/4"	40	10	45	48	84	135
<b>3020 03</b>	3/8"	40	10	45	50	84	135
<b>3020 04</b>	1/2"	40	15	47	58	84	180
<b>3020 05</b>	3/4"	40	20	58	65	98	295
<b>3020 06</b>	1"	40	25	61	78	98	450
<b>3020 07</b>	1 1/4"	40	32	74	88	126	715
<b>3020 08</b>	1 1/2"	40	40	80	105	126	1075
<b>3020 09</b>	2"	40	50	91	122	158	1645